



Streamfeeder®

Value Series - Feeder/Dispenser Model V-1000

Universeller Friktions - Mailing-Series Feeder

Serie: *Streamfeeder* – Modell **Value V-1000**

Art.-Nr.: sf 17450009 (Nachfolgemodell des bisher Modell V-710IJ)

Geschwindigkeit: bis 19.812 cm/Minute

Größe des Beilagenmaterials:

Min.: 50,8 mm x 76,2 mm

Max.: 304,8 mm x 304,8 mm

Dicke des Beilagenmaterials:

Min.: 0,7 mm

Max.: 25,4 mm

Gewicht: ca. 21,3 kg

Sensor: kontinuierliche Geschwindigkeitsregulierung - Potentiometer

Antrieb: AC Synchron Motor 230 V, 50/60 Hz, 1,5A

CE: CE zertifiziert

Produkt Nr.: sf 00900505

Einsatzbereiche:

Altarfalze, Scheckbücher, seitlich geheftetes Material, Disketten, CD's, beschichtetes und glattes Material, Z-Falze, Broschüren, Kunststoffhüllen und Standardmaterial



Breite 381 mm x Länge 508 mm x Höhe 541 mm

Einsatzbereiche:

- Mail Processing
- Ink Jet Bases
- Labeling Bases
- Tabber Bases
- Folding Machines
- Reinforcing Machines

zusätzliche Informationen und Video-Abläufe siehe:

<http://streamfeeder.com/productsandservices/v1000.htm>



1 About the Machine

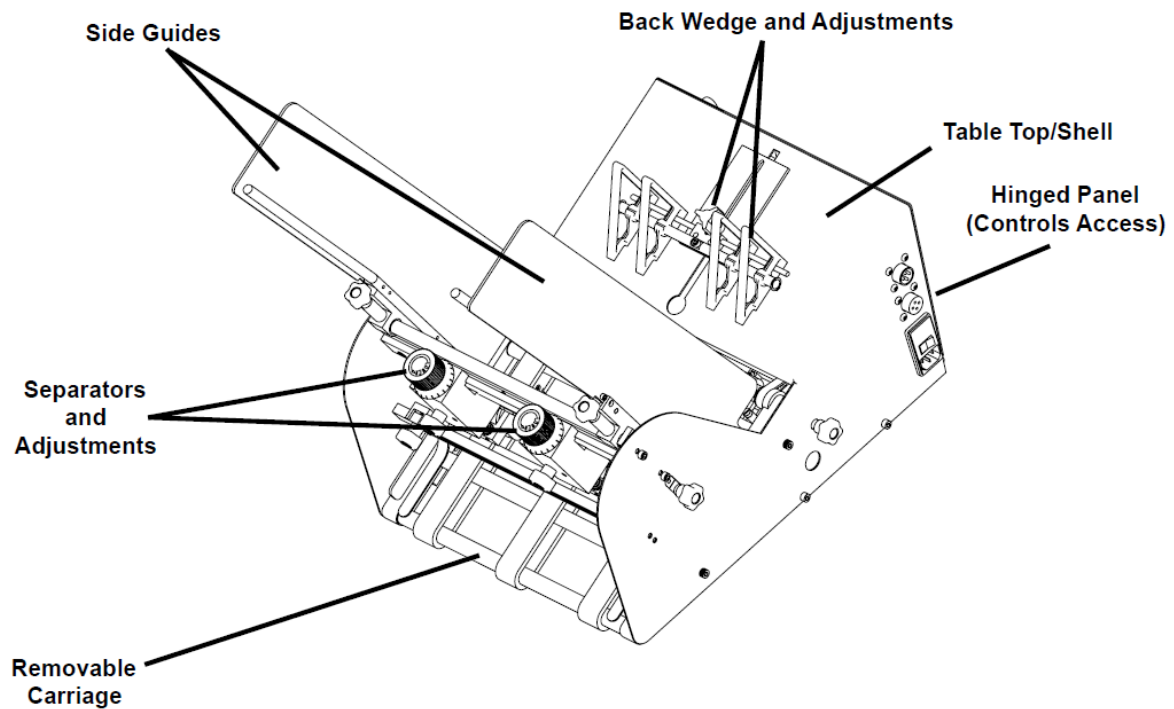
Features

The V-1000 is designed for reliability, flexibility, and ease of use with a variety of vacuum and non-vacuum bases.

All parts required for setup, loading, feeding, and easy operator control are combined into one compact unit.

Review the *main assemblies* below to become familiar with names and locations of feeder parts and adjustments. This will help to prepare you for initial setup.

Main Assemblies

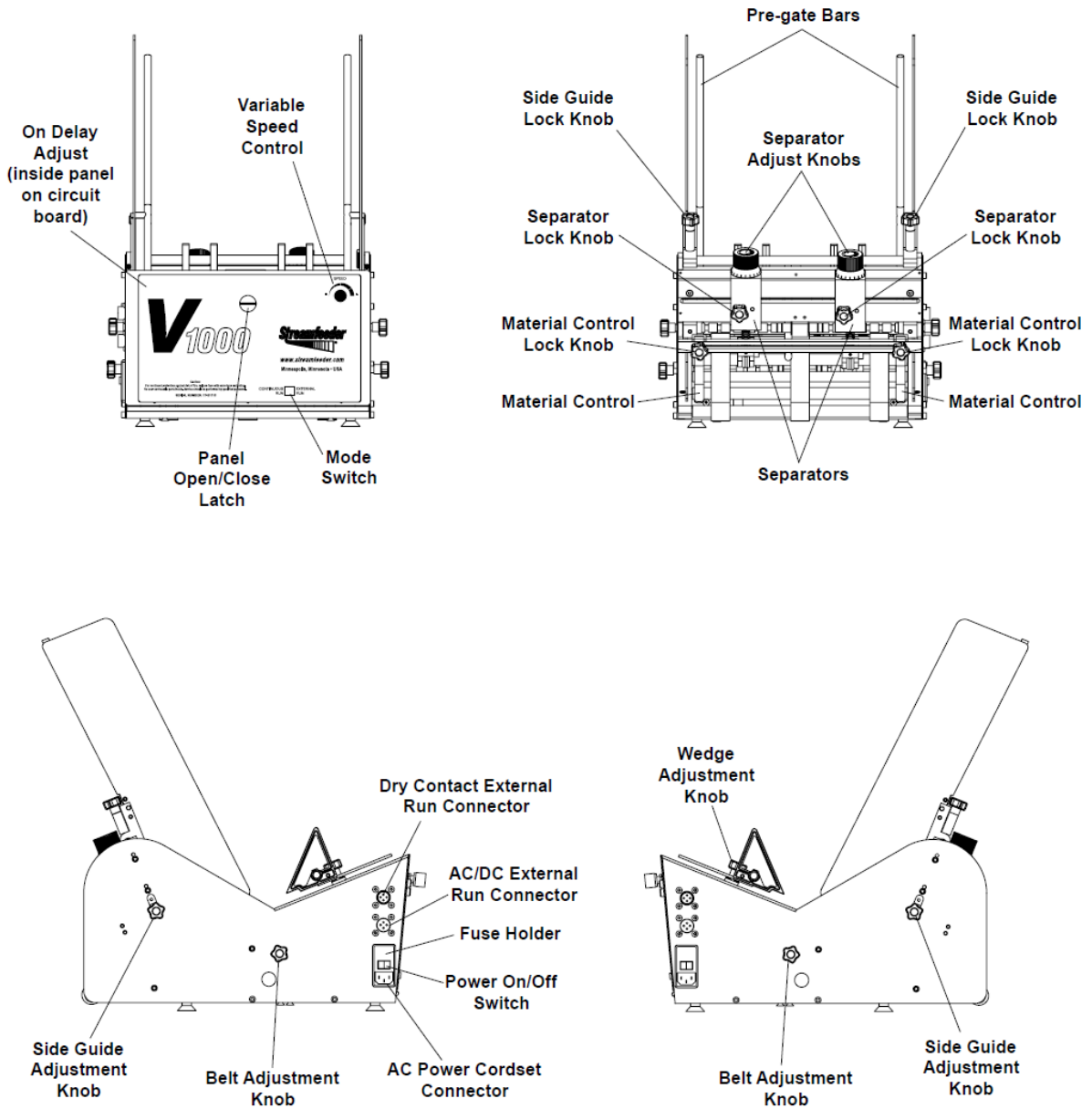


Loose Parts Supplied:

- AC Power Cord
- Side Guides
- Product Guide
- External Run Input Cord (Optional)



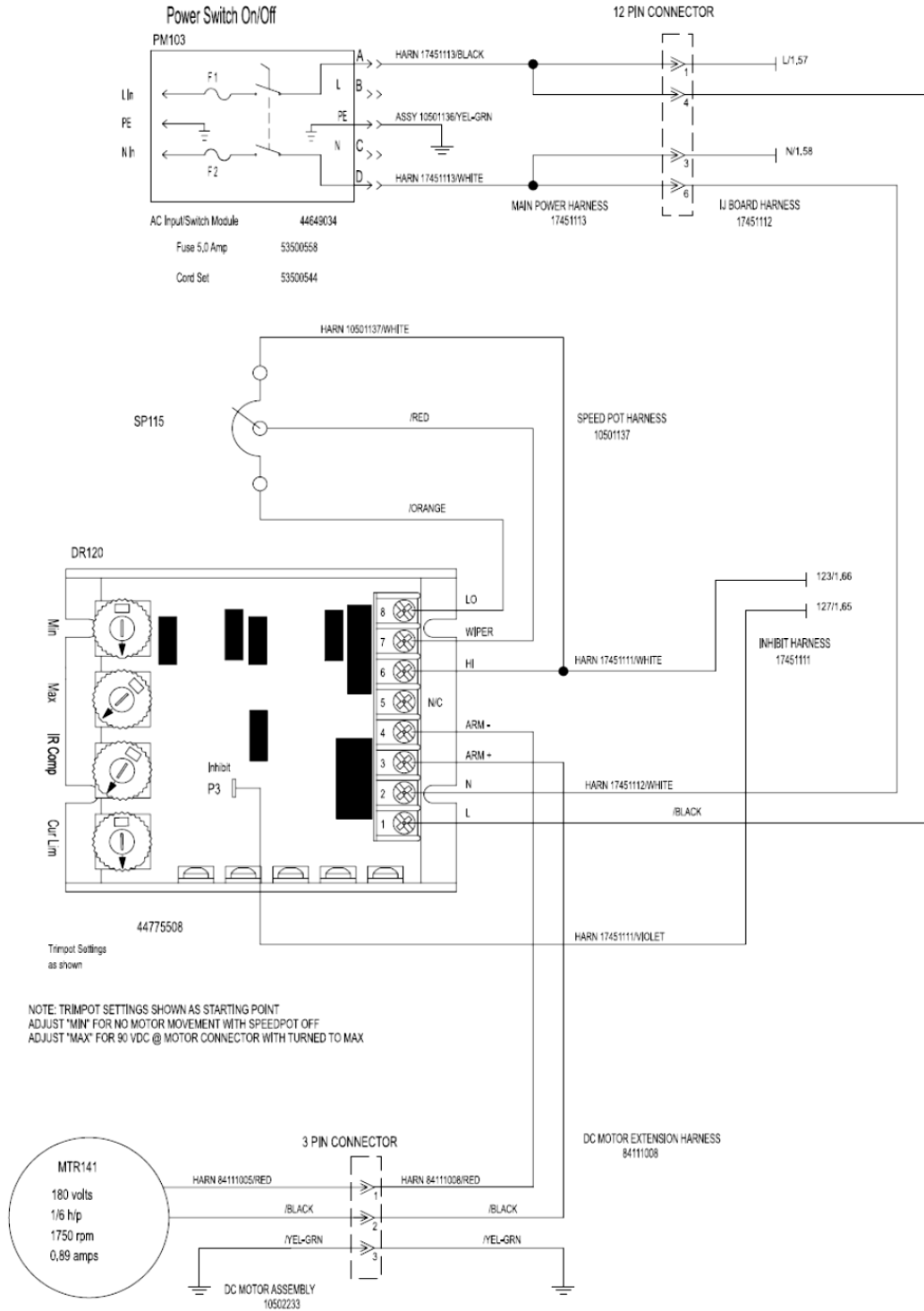
Control Features





230 Volt Configuration

100
101
102
103
104
105
106
107
108
109
110
111
112
113
114
115
116
117
118
119
120
121
122
123
124
125
126
127
128
129
130
131
132
133
134
135
136
137
138
139
140
141
142
143
144
145



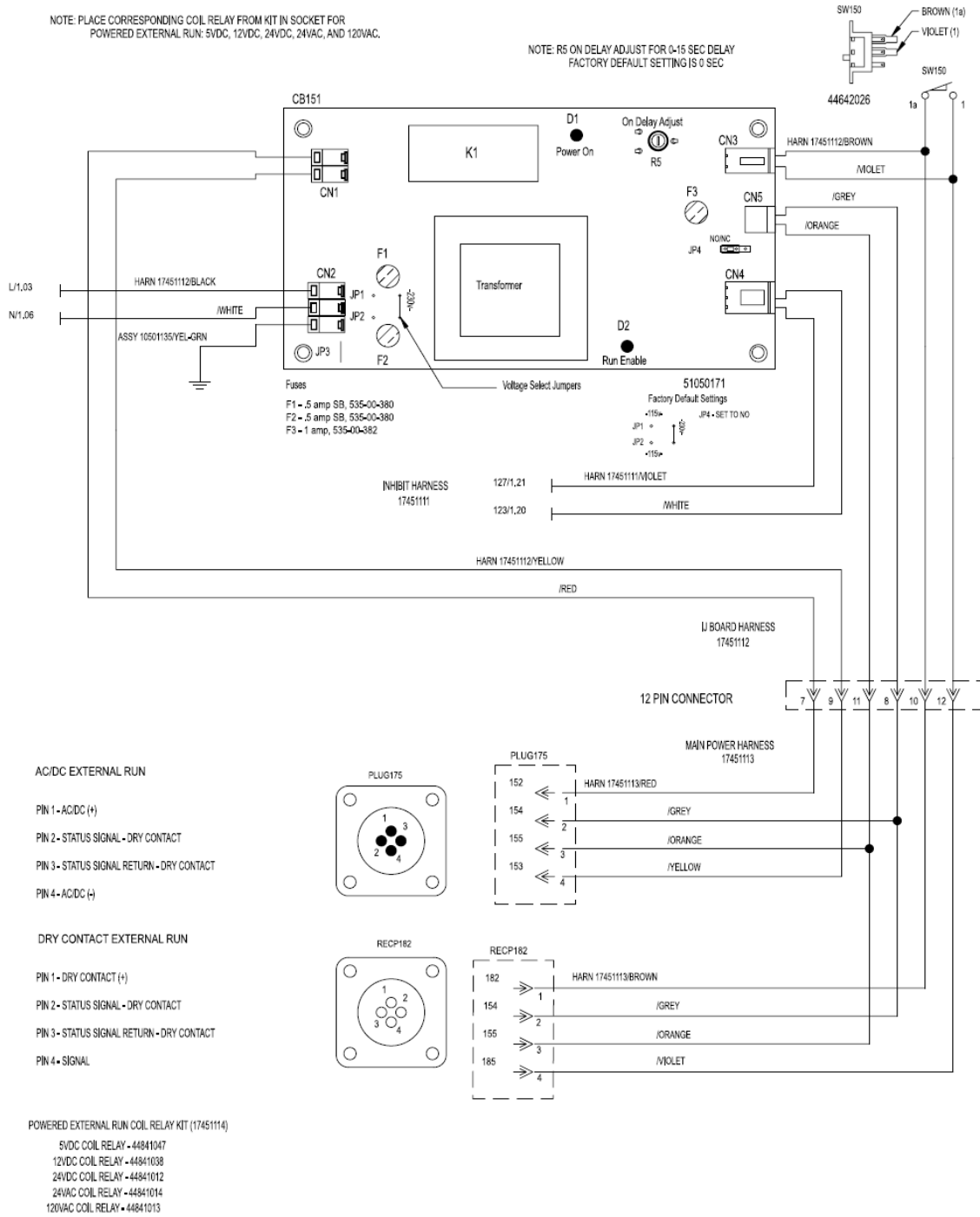


230 Volt Configuration (continued)

146
147
148
149
150
151
152
153
154
155
156
157
158
159
160
161
162
163
164
165
166
167
168
169
170
171
172
173
174
175
176
177
178
179
180
181
182
183
184
185
186
187
188
189
190
191

NOTE: PLACE CORRESPONDING COIL RELAY FROM KIT IN SOCKET FOR
POWERED EXTERNAL RUN: 5VDC, 12VDC, 24VDC, 24VAC, AND 120VAC.

NOTE: R5 ON DELAY ADJUST FOR 0-15 SEC DELAY
FACTORY DEFAULT SETTING IS 0 SEC





Haben Sie Fragen zu weiteren
STREAMFEEDER
Ersatz- oder Verschleißteile ?

Rufen Sie uns bitte an
Tel.: 0 45 42 – 8 56 68 - 0





Telefaxbestellung
04542-85668-20

GIBAG Deutschland - Kuvertiermaschinen Bundesstr.9b 23881 Alt-Mölln

GIBAG Deutschland
Kuvertiermaschinen - Papiernachbearbeitungsanlagen
Bundesstr.9b
23881 Alt-Mölln

Auftragnehmer

Ersatzteilebestellung

Ihre Telefon-Nr.:	
Ihre Telefax-Nr.:	
Name des Bestellers:	
Position:	
e-mail	
Ihre Auftragsvergabe-Nr.:	
Ihre USt.-ID.Nr.:	

Auftrags-Nr.:	
Kunden-Nr.:	
Datum:	
Ihr Ansprechpartner:	Herr F.W. Eller
Auftraggeber/Rechnungsanschrift	

Die Lieferung erfolgt aufgrund unserer Ihnen bekannten Allgemeinen Geschäftsbedingungen

Pos	Artikelnummer Bestellnummer	Menge Anzahl	Bezeichnung		Einzelpreis netto	Gesamtpreis netto
1						
2						
3						
4						
5						
6						
7						
8						
9						
10						
				Luftfracht:		
				Zollgebühr:		
Ursprungsland:				Verpackung:		
Versandart:		Lieferanschrift:		Versandkosten:		
Post				Mindermengen-Aufschlag:		
Express				Nettowert		
Spedition				19 % Mehrwertsteuer		
Abholung				Gesamtbetrag		
Kurierdienst						
Gewünschter Liefertermin:				Bei einem Auftragswert unter € 50,00 erheben wir einen Mindermengen-Aufschlag in Höhe von € 8,50		

Zahlungsvereinbarung	Vorkasse	8 Tage nach Lieferung	30 Tage nach Lieferung
	Neukunde	ohne Abzug	4% Aufschlag
	<input checked="" type="checkbox"/>	<input type="checkbox"/>	<input type="checkbox"/>

Stempel und rechtsverbindliche Unterschrift des Auftraggebers

Mindestlohn ab dem 01.01.2015
ab dem 01.01.2015 ist der gesetzliche Mindestlohn für alle Arbeitnehmer/innen in Kraft getreten.
Teil dieses Mindestlohngesetzes ist es auch, dass bei der Beauftragung von Dienst- und Werksleistungen, auch bei Subunternehmern und Zulieferern, die Zahlung des Mindestlohnes eingehalten wird. Hiermit bestätigen wir Ihnen, dass wir unseren Mitarbeitern den entsprechenden Mindestlohn zahlen und alle Vorgaben zum Mindestlohn erfüllen.



Presseinformation vom 14. September 2015

Quellennachweis: [Pack aktuell Team, Schweiz](#)

Der US-amerikanische Verpackungsmaschinen-Hersteller Thiele Technologies Inc. verstärkt sich bei der Zuführ-Technik. Thiele, der zum US-Technologiekonzern Barry-Wehmiller Inc. gehört, übernimmt den Bereich "Direct Mail Solution and Sure-Feed Engineering" von Pitney Bowes, der unter anderem Friktionsanleger herstellt. Der Pitney-Bowes-Bereich wurde vor zehn Jahren gegründet und entwickelt, produziert und vertreibt Zuführsysteme und Friktionsanleger für unterschiedlichste Industrien und Produkte weltweit. Der Bereich gehört seit 2007 zum Geschäftsfeld Direct Mail Solutions von Pitney Bowes, einem US-Konzern, der 4 Milliarden USDollar umsetzt und integrierte Dienstleistungen für E-Mail, Messaging und Dokumentenmanagement anbietet.

Thiele Technologies ist ein Geschäftsbereich des Konzerns Barry-Wehmiller Companies Inc. und entstand 1998, als Barry-Wehmiller die Bemis Packaging Machinery Company kaufte und darin anschliessend die Firmen Thiele Engineering Company, Master Palettierer, Frontier Equipment, Edmeyer, Sidell, Streamfeeder, SWF Companies Inc., Nigrelli Systems, Hudson-Sharp Machine Company und Symach integrierte. Thiele hat sich dadurch zu einem globalen Anbieter von Verpackungstechnik entwickelt und ist auch in Europa mit zwei Produktionsstandorten in Benelux vertreten. Schwerpunkte sind Systeme und Lösungen für Sackbefüllung und Palettierung, Kartonverpackung und Palettierung, Kartонieren, Bündeln sowie Befüllen und Platzierung vorgefertigter Beutel.

Das Stammhaus, der Technologie-Konzern Barry-Wehmiller, setzt 2 Mrd. USDollar um und beschäftigt über 8000 Personen.

Link zur den an der Transaktion beteiligten Unternehmen:

www.pitneybowes.com

www.barrywehmiller.com

Link: www.thieletech.com

Weitere Informationen: <http://www.packaktuell.ch/news/unternehmen/2015/9/14/thiele-technologies-ausbau-bei-friktionsanlegern-uebernahme-des-bereiches-sure-feed-engineering-von-pitney-bowes.aspx#sthash.y57CyrAF.dpuf>

Replace-A-Station *Sure-Feeder* Modell 900/1200EI



Specifications

Maximum Product Size **1200EI**: 11.5 W x 12 L in (292 x 305 mm)

900EI: 9.125 W x 12 L in (232 x 305 mm)

Minimum Product Size 3.0 W x 3.0 L in (76 x 76 mm)

Min/Max Product Thickness .002 - .375 in (.05 - 10 mm)

Feeder Hopper Capacity 20" vertical (508 mm)

Speed Variable 20 to 350 ft./min. (50 to 889 cm/min.)

Utilities 120/240vac, 50/60Hz, 1A

Other sizes and thickness capabilities available. Contact us for your application.